



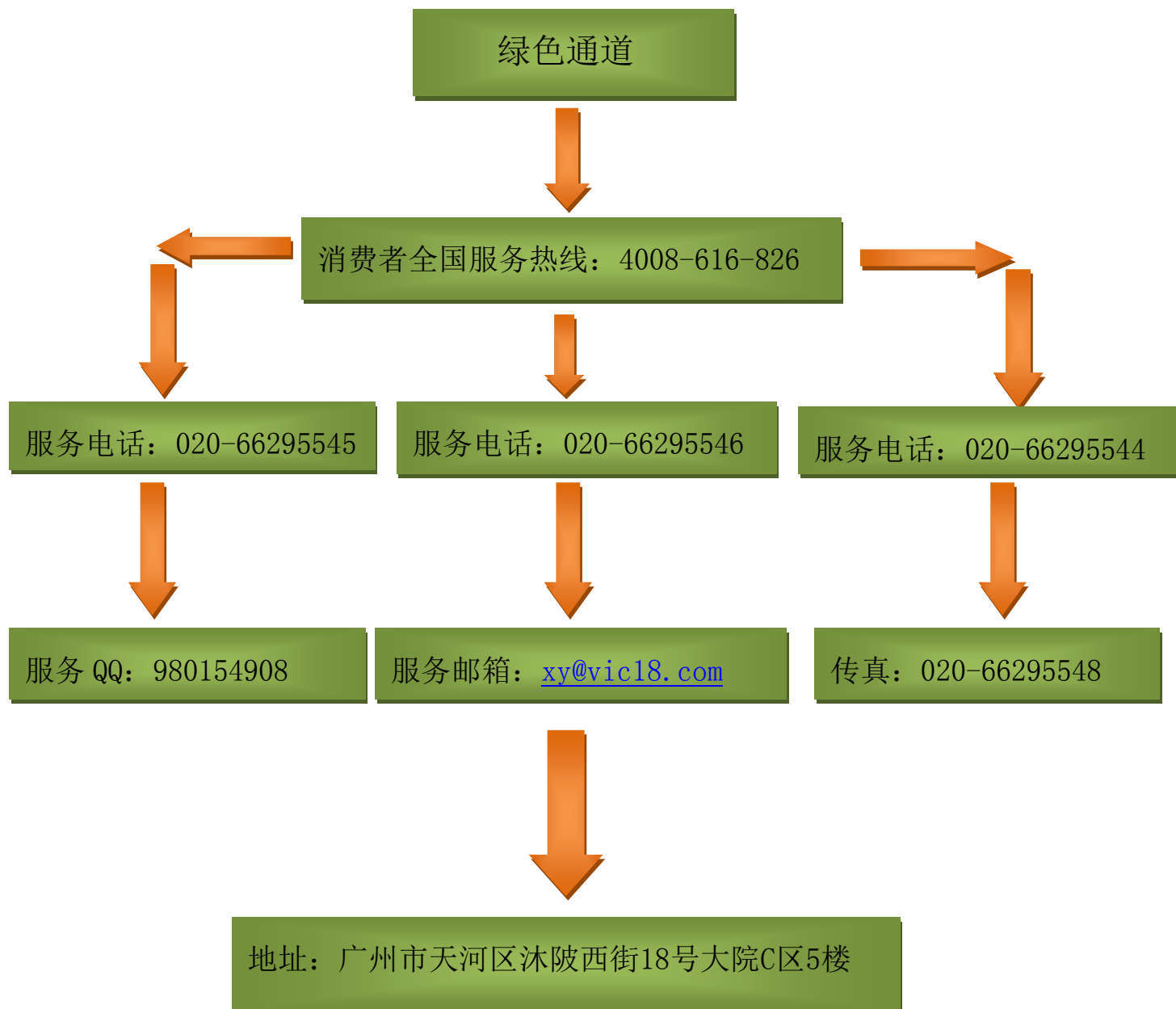
GUANGZHOU NINE CHIP ELECTRON TECHNOLOGY CO.,. LTD.

# NR7100S 录音模块 使用说明书

型号	封装	按键	并口	一线串口	SPI FLASH	备注
NR7100S	DIP28	√	√	√	1Mbit—64Mbit	按键录放音, 串口, 并口

文档版本 V1.0

发布日期 2016.6.14



### 备注：

- 1、图片仅供参考，请以实物为准，九芯公司保留对产品外观及设计改进的权利，恕不另行通知。
- 2、广州市九芯电子为客户提供全方位的技术支持，客户可与就近的九芯电子办事或者代理机构联系，也可直接与公司总部电话联系。
- 3、本手册的最终解释权归广州市九芯电子科技有限公司所有。

## 目 录

1 概述 .....	4
2 功能描述 .....	4
3 应用方框图 .....	5
4 模块与芯片封装管脚示意图 .....	6
4.1 模块管脚图与管脚对应表 .....	6
4.2 主控录音芯片 NR7100 管脚图与管脚对应表 .....	7
5 操作控制模式 .....	7
5.1 一段按键录放音模式 .....	8
5.2 一对一按键录放音模式 .....	8
5.3 标准按键操作模式 .....	8
5.3.1 录音操作时序 .....	9
5.3.2 播放当前段操作时序 .....	9
5.3.3 下一首按键操作时序 .....	9
5.3.4 上一首按键操作时序 .....	9
5.3.5 音量调节按键操作时序 .....	10
5.3.6 擦除按键操作时序 .....	10
5.4 MCU 二线串口操作模式 .....	10
5.4.1 功能及命令码对应操作表 .....	10
5.4.2 MCU 三线串口时序 .....	11
5.4.3 MCU 二线串口控制例程 .....	11
6 应用参考电路系统图 .....	12
6.1 模块应用电路参考图 .....	12
6.2 N7100 芯片最小电路图 .....	12
7 封装尺寸图 (单位 mm) .....	13
7.1 模块尺寸图 .....	13
7.2 芯片封装尺寸图 .....	14
8 命名规则 .....	15
9 技术支持联系信息 .....	15

## 概述

### 1 概述

- ◆ 采用 8 位 DSP 内核录音芯片 NR7100S，16 位 ADC 输入，16 位 DAC 输出；
- ◆ 语音内容存储在外挂 SPI FLASH 中，可重复擦写 100000 次以上，保存时间超过 100 年；
- ◆ 录音文件以 ADPCM 格式存入 FLASH，以节省存储空间；
- ◆ 多段录音及放音操作，每段不限制时长，最多可录 220 段；
- ◆ 内置智能文件系统，不产生存储碎片；
- ◆ 支持外挂 SPI-FLASH 容量范围为 1M Bit 至 64M Bit，录音最长可达 1000 秒以上；
- ◆ 支持标准按键、一段录放音模式、并口模式和二线串口模式控制方式，控制方便；
- ◆ 音质高，噪音低，录音距离远，内置 AGC 增益；
- ◆ 内置 0.5W 音频功放，可直接驱动 0.5W 扬声器；
- ◆ 支持 LINE 线路录音和 MIC 现场录音；
- ◆ 可自行设定采样率，支持 6K 至 16K 采样；
- ◆ 有忙信号输出指示；
- ◆ 电压范围为 DC2.7V 至 4.5V，自带低电压侦测电路；
- ◆ 省电模式仅耗电 150uA 以下；
- ◆ 可以广泛应用在电话录音、工控、消防、玩具等领域。
- ◆ 模块采用 DIP28 封装，主控录音 IC 采用 SSOP28 封装，体积小巧；

## 功能描述

### 2 功能描述

NR7100S 录音模块为九芯电子所研发产品，采用 NR7100 录音芯片外挂 SPI 存储器的方式，达到录音的功能。它的主要特点是声音清晰，录音时间长。目前可以提供的最长录音时间为 32 分钟。NR7100S 的一个显著特点是存储时间灵活，客户根据自己需要的录放时间长度，选择相应的外挂 SPI FLASH 容量，主控芯片无需更改。NR7100 相比其它录音芯片或电路，有着单片录音时间长、多段灵活控制、成本低、语音清晰的优点。

NR7100S 具备按键控制模式、并口控制模式及二线串口控制模式等三种模式。能够很方便的应用在多种场合，是一款性价比很高的标准化录放模块。

NR7100S 录音模块可用于各种语音提示的场合，例如：电话录音、安防、工控、消防、玩具、礼品等等。

语音长度和 FLASH 容量对应表

语音长度 (秒)	32	65	138	240	520	960	1920
FLASH 容量 (Mbit)	1	2	4	8	16	32	64

备注：上述语音长度以 8K 采样率计算，语音长度仅作参考。

## 应用方框图

### 3 应用方框图

图 1: NR7100S 录音模块应用方框图

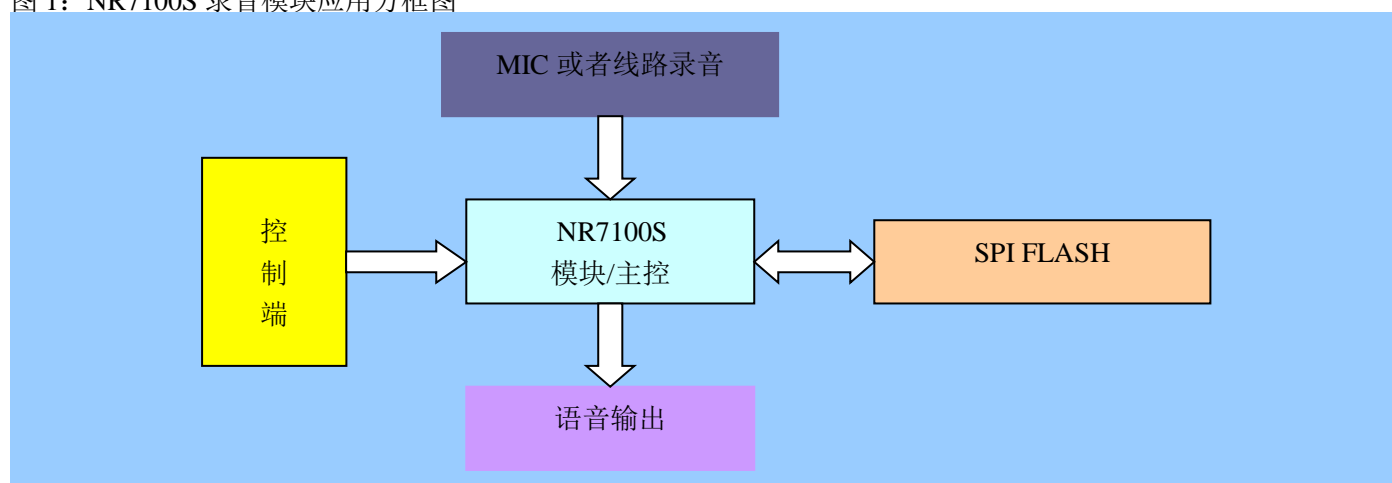
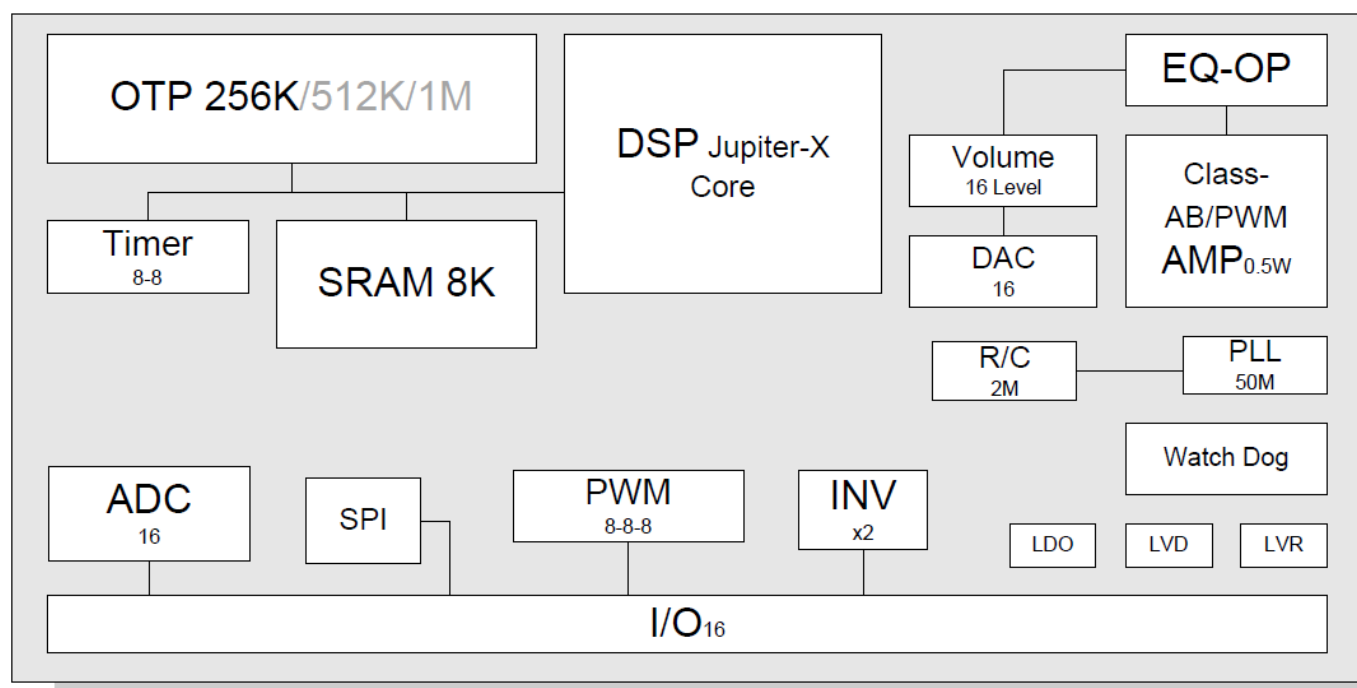


图 2: NR7100S 录音芯片内部框架图



## 模块与芯片封装管脚示意图

### 4 模块与芯片封装管脚示意图

#### 4.1 模块管脚图与管脚对应表

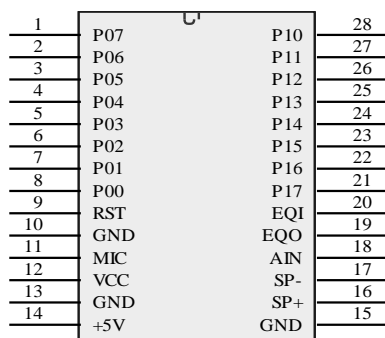


图 8.1 DIP28 模块封装示意图

#### 封装管脚对应表（此表是模块的对应管脚）

引脚	标号	简述	功能描述
1	P07	IO 控制口	BUSY 播放忙音信号输出脚
2	P06	IO 控制口	二线串口的 DATA 脚，也可以用作按键控制
3	P05	IO 控制口	二线串口的 CLK 脚，也可以用作按键控制
4	P04	录音 mic 供电	麦克风供电脚
5	P03	FLASH 数据脚	FLASH 数据脚
6	P02	FLASH 数据脚	FLASH 数据脚
7	P01	FLASH 数据脚	FLASH 数据脚
8	P00	FLASH 数据脚	FLASH 数据脚
9	RST	复位脚	芯片复位脚，低脉冲复位
10	GND	地	电源地
11	MIC	麦克风脚	接麦克风正极
12	VCC	电源	电源正极 2.6V—4.5V 直流供电
13	GND	地	电源地
14	+5V	外接 5V 输入脚	电源 5V 供电处，模块内部有 3.3V 稳压管给 VCC 供电
15	GND	地	电源地
16	SP+	喇叭输出	喇叭输出 8 欧 0.5W
17	SP-	喇叭输出	喇叭输出 8 欧 0.5W
18	AIN	线路输入脚	外接线路输入脚
19	EQO	功放反馈输出	内部功放反馈输出
20	EQI	功放反馈输入	内部功放反馈输入
21	P17	IO 口	按键、并口地址输入 A8
22	P16	IO 口	按键、并口地址输入 A8
23	P15	IO 口	按键、并口地址输入 A8
24	P14	IO 口	按键、并口地址输入 A8
25	P13	IO 口	按键、并口地址输入 A8
26	P12	IO 口	按键、并口地址输入 A8
27	P11	IO 口	按键、并口地址输入 A8
28	P10	IO 口	按键、并口地址输入 A8

## 4.2 主控录音芯片 NR7100-SSOP28 管脚图与管脚对应表

1	VCC	LDO	28
2	SP+	T_CO	27
3	SP-	RSTB	26
4	GND	P00	25
5	ANA_IN	P01	24
6	EQO	P02	23
7	EQI	P03	22
8	ADCV	P04	21
9	P17	P05	20
10	P16	P06	19
11	P15	P07	18
12	P14	P10	17
13	P13	VPP	16
14	P12	P11	15

NR7100 主控录音芯片管脚图

封装管脚图对应表（此表是主控芯片对应管脚图）

引脚	标号	简述	功能描述
1	VCC	电源	电源正输入，DC2.6V—4.5V
2	SP+	喇叭输出	喇叭输出，0.5W 8 欧
3	SP-	喇叭输出	喇叭输出，0.5W 8 欧
4	GND	电源地	电源地
5	ANA_IN	麦克风输入	麦克风输入正极
6	EQO	内部运放反馈	内部运放反馈
7	EQI	内部运放反馈	内部运放反馈
8	ADCV	ADC 电源	ADC 电源供电脚
9	P17	IO	按键、并口地址脚
10	P16	IO	按键、并口地址脚
11	P15	IO	按键、并口地址脚
12	P14	IO	按键、并口地址脚
13	P13	IO	按键、并口地址脚
14	P12	IO	按键、并口地址脚
15	P11	IO	按键、并口地址脚
16	VPP	编程电源	编程电源
17	P10	IO	按键、并口地址脚
18	P07	IO	按键、并口地址脚
19	P06	IO	按键、二线串口的数据 DATA 脚
20	P05	IO	按键、二线串口的时钟 CLK 脚
21	P04	IO	麦克风供电输出脚
22	P03	SPI FLASH 接口	SPI FLASH 接口
23	P02	SPI FLASH 接口	SPI FLASH 接口
24	P01	SPI FLASH 接口	SPI FLASH 接口
25	P00	SPI FLASH 接口	SPI FLASH 接口
26	RSTB	复位脚	芯片复位脚，低脉冲复位
27	T_CO	触摸电容输出	触摸电容输出
28	LDO	LDO 输出	LDO 输出

## 操作控制模式

### 5 操作控制模式

N7100S 控制操作模式分别为一段按键录放音模式、一对一模式、标准按键模式、MCU 三线串口控制。每个模式都是在出厂前已烧录固定，所以用户使用前请预订好自己所需要的控制操作模式。

### 5.1 一段按键录放音模式

一段录音模式包括一个录音按键和一个放音按键。录音开始前自动擦除存储器内的内容。录音为电平低有效录音，按下录音，松开按键停止录音。录音无时间限制，以最大容量存储时间为限。存储器录满后会”BEEP”告警。放音为下降沿脉冲触发放音，按键防抖时间为 10ms。

IO 口	P07	P06	P05
功能	BUSY 灯输出	长按录音，松开停止	按键放音，脉冲不中断

### 5.2 一对一按键录放音模式

一对一录放音包括一个录音按键、8 个地址按键；P05 为录音放音的切换开关。P05 为高电平时，P10—P17 为 8 路放音模式。P05 为低电平时，P10—P17 为 8 路录音模式。录音按键为低电平操作，低电平录音，高电平停止录音，存储器录满后会”BEEP”告警。放音为低电平循环放音，高电平停止放音。每段录音无时间限制，以最大容量存储时间为限。按键防抖时间为 10ms。

IO 口	P17	P16	P15	P14	P13	P12	P11	P10
P05=1	PLAY-08	PLAY-07	PLAY-06	PLAY-05	PLAY-04	PLAY-03	PLAY-02	PLAY-01
P05=0	REC-08	REC-07	REC-06	REC-05	REC-04	REC-03	REC-02	REC-01

### 5.3 标准按键操作模式

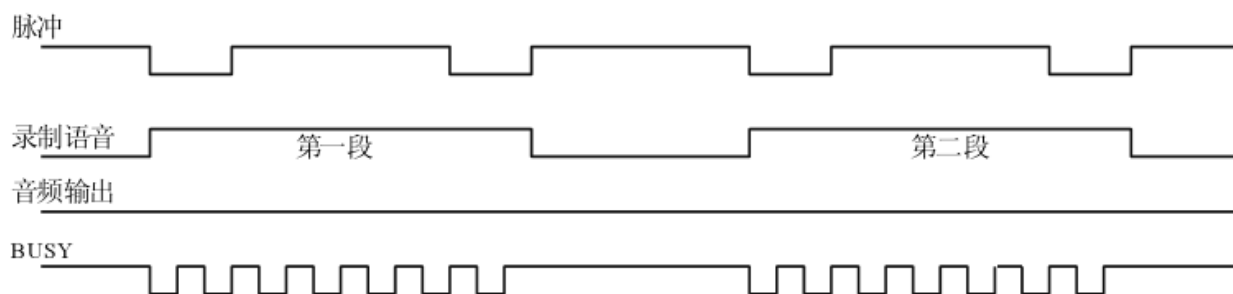
标准按键操作模式包括一个录音键、一个当前段语音播放键、一个下一首按键、一个上一首按键、一个音量调节键、一个擦除键。录音键为 ON/OFF 操作，按一下录音，再按下停止录音，再按录下一段语音，如此循环。最多可录制 220 段语音，每段录音无最长时间限制，以最大容量存储时间为限。存储器录满后会”BEEP”告警。录音段数达到最大段也会”BEEP”告警。

按下当前段播放键会播放当前段录音内容。下一首以及上一首分别控制上下首录音段切换。音量调节按键调节音量大小，循环切换音量，共 4 级音量调节，上电默认为最大音量。擦除按键短按为当前段录音内容擦除，长按擦除整个存储器所有内容。

IO 口	P17	P16	P15	P14	P13	P12	P11	P10
功能定义	KEY	KEY	KEY	KEY	KEY	KEY	KEY	KEY
IO 口	P07	P06	P05	P04	P03	P02	P01	P00
功能定义	BUSY	KEY	KEY	--	--	--	--	--

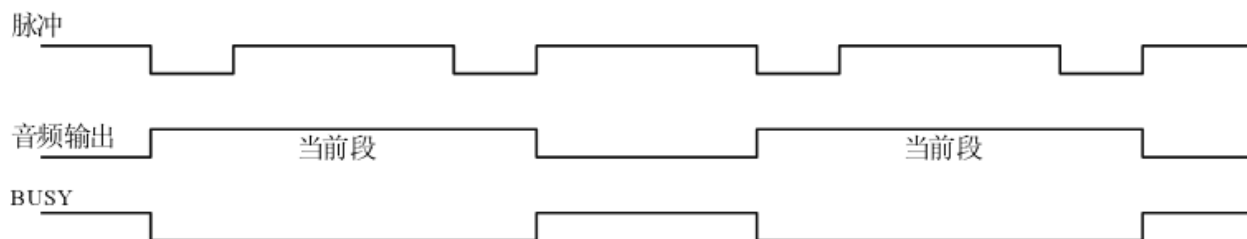


### 5.3.1 录音操作时序



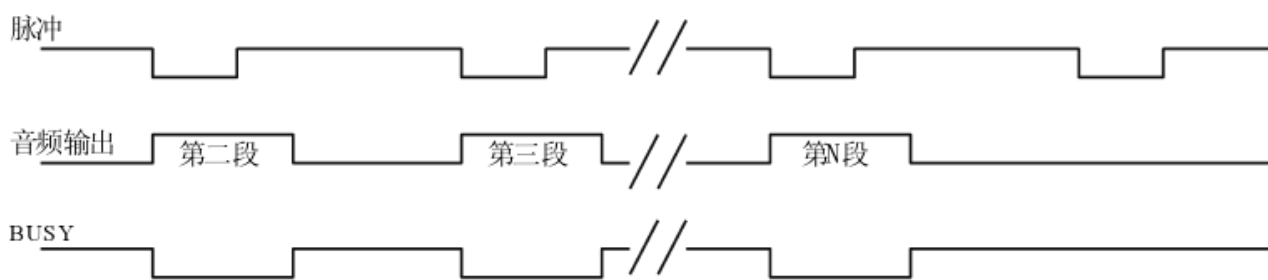
备注：第一个负脉冲开始录制第一段语音，第二个负脉冲停止录制语音，第三个脉冲触发录制第二段语音，第四个脉冲停止录制语音。如此渐进录音。直到录完 256 段语音，或者存储器已满。录音状态 BUSY 端发送出间断的低电平信号。

### 5.3.2 播放当前段操作时序



备注：第一个负脉冲开始播放当前段语音，第二个负脉冲停止播放语音，第三个负脉冲重新触发播放当前段语音，第四个负脉冲停止播放语音。如此循环操作。放音状态 BUSY 端持续输出低电平信号。

### 5.3.3 下一首按键操作时序



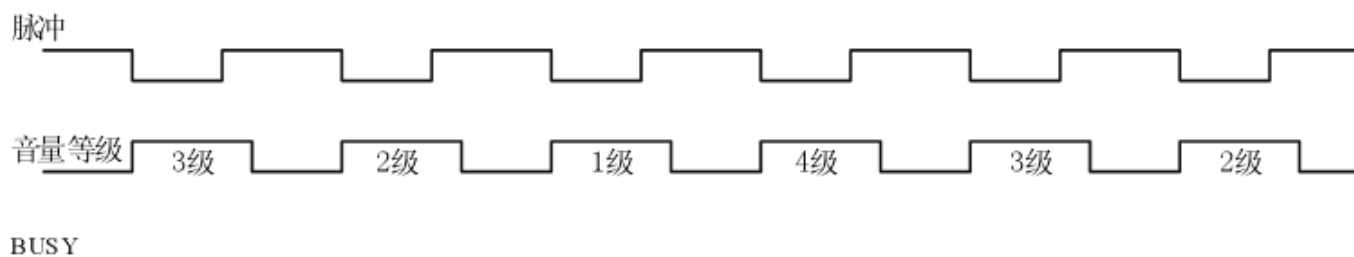
备注：第一个负脉冲播放第二段语音，第二个负脉冲触发播放第三段语音，假设最后一段为第 N 段，在播放到第 N 段后再次发送负脉冲，则触发无效。

### 5.3.4 上一首按键操作时序



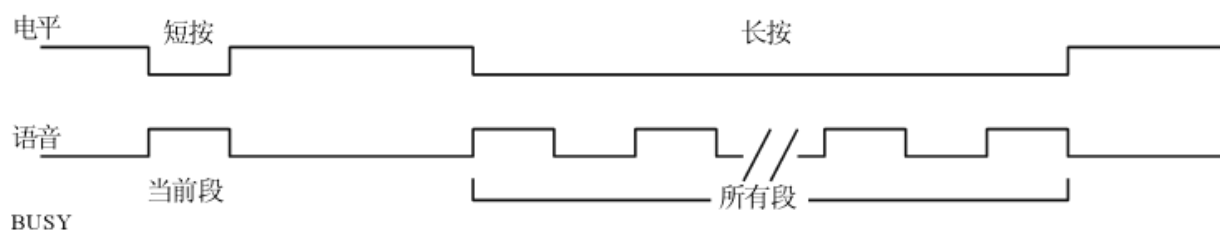
备注：假如最后一段语音为 N 段，且当前段为第 N 段，则第一个负脉冲播放第 N-1 段语音，第二个负脉冲播放第 N-2 段语音直到播放第一段后，再次发送负脉冲触发，否则无效。

### 5.3.5 音量调节按键操作时序



备注：上电默认为音量最大，音量调节按键调节音量大小，循环切换音量，共 4 级音量调节。

### 5.3.6 擦除按键操作时序



备注：低电平触发有效，保持低电平 1 秒，擦除当前段语音，保持低电平 5 秒，擦除 FLASH 里所有段语音。此操作过程中，BUSY 一直为高电平输出，无任何变化。

## 5.4 MCU 二线串口操作模式

二线串口操作模式主控 MCU 由两根通信线控制，分别为时钟 CLK，数据 DATA，通信端口以及时序如下。

IO 口	P07	P06	P05	P04	P03	P02	P01	P00
功能定义	--	DATA	CLK	--	--	--	--	--

### 5.4.1 功能及命令码对应操作表

N010RS 的串口操作模式每次有效操作码由 16 位组成，分别是 8 位的命令码再加上 8 位的地址码组成。操作码如下表。

功能	命令码	描述
录音	FAH+00H	录音为顺序录音，发送该命令开始录音。，BUSY 信号拉低。
固定播放	FBH+[xx]H	发送此命令+地址，播放指定地址的固定语音。

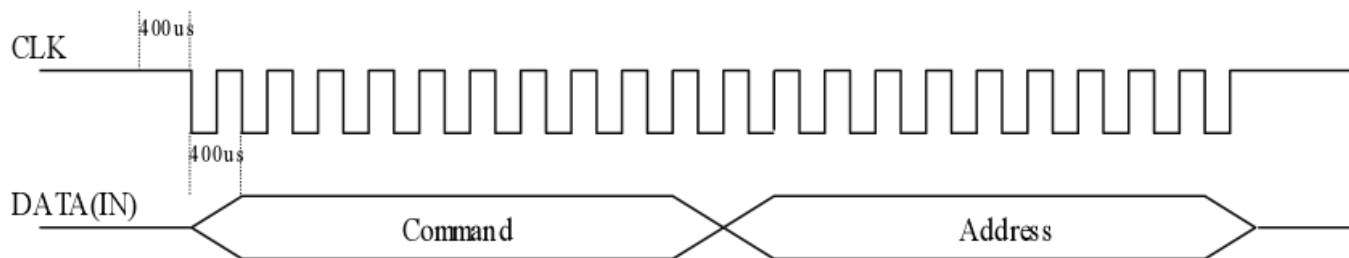
播放	FCH+[XX]H	播放任意段语音，超出最大段无效，BUSY 信号拉低。地址范围为 0 段~最大段。
段擦除	FDH+[XX]H	擦除任意段语音，超出最大段无效，BUSY 信号拉低。擦除等待时间为 400us。
全部擦除	F5H+00H	擦除全部语音，BUSY 信号拉低。擦除等待时间为 400us。
采样率调节	F3H+xxH	采样率 xxh，8K—24K。16 级。如 F3+08 代表录音采样率调节到 8K。
音量调节	F2H+[XX]H	控制任意音量级别。地址范围为 0~03。
停止录放	F4H+00H	停止当前正在录音或者放音操作。BUSY 拉高。

备注：标注【XX】表示该命令码所支持的地址范围。

### 5.4.2 MCU 二线串口时序

数据发送前 CLK 信号预先拉低 400us 唤醒芯片，然后 CLK 开始发送，DATA 在 CLK 的上升沿置位，数据从低位开始发送，每一 CLK 时序大于 800uS，小于 5ms，每次有效操作码一共保护 16bit 数据，前 8bit 为命令 COMMAND 码，后 8 位为地址码 ADDR 码， 以下为工作时序图。

### 5.4.3 MCU 二线串口控制例程



C51 ,晶振 11.0592MHz, MCU:ATMEL-MEGA8

```
void spi_send(unchar ch)
{
    unchar i;
    PORTD |=BIT(spi_sda);
    PORTD |=BIT(spi_sck); ; 发送 8 位数据前，SDA 和 SCK 先拉高
    for(i=0;i<8;i++)
    {
        if((ch&0x01))
        {
            PORTD |=BIT(spi_sda); ; 发送位为 1
        }
        else
        {
            PORTD &=~BIT(spi_sda); ; 发送位为 0
        }
        ch>>=1; ; 待发数据右移
        PORTD &=~BIT(spi_sck);
        delay(552); ; 延时 600us
        PORTD |=BIT(spi_sck);
        delay(552); ; 时钟上升沿
    }
    PORTD |=BIT(spi_sda);
    PORTD |=BIT(spi_sck); ; 发送完毕，SDA 和 SCK 拉高
}
void main(void)
```

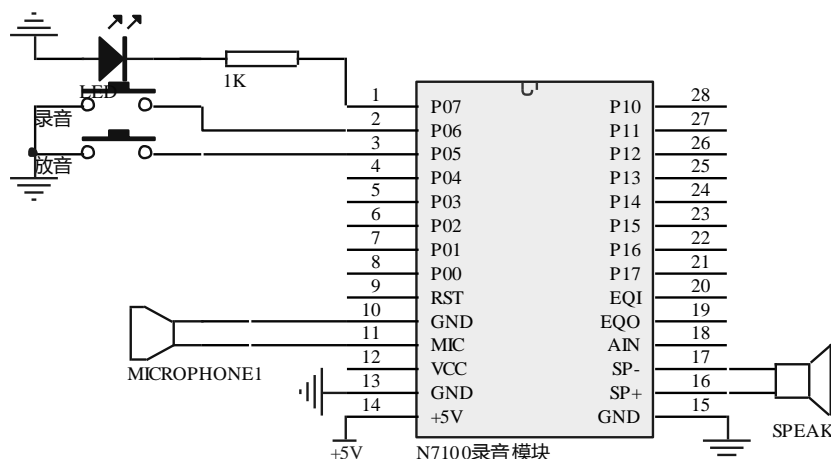
```

{
.....
delay(600)           ;发送 16 位数据前 SS 拉低 400us
spi_send(0xfc);      ; 发送命令
spi_send(0x01);      ; 发送地址
.....
}
    
```

## 应用参考电路图

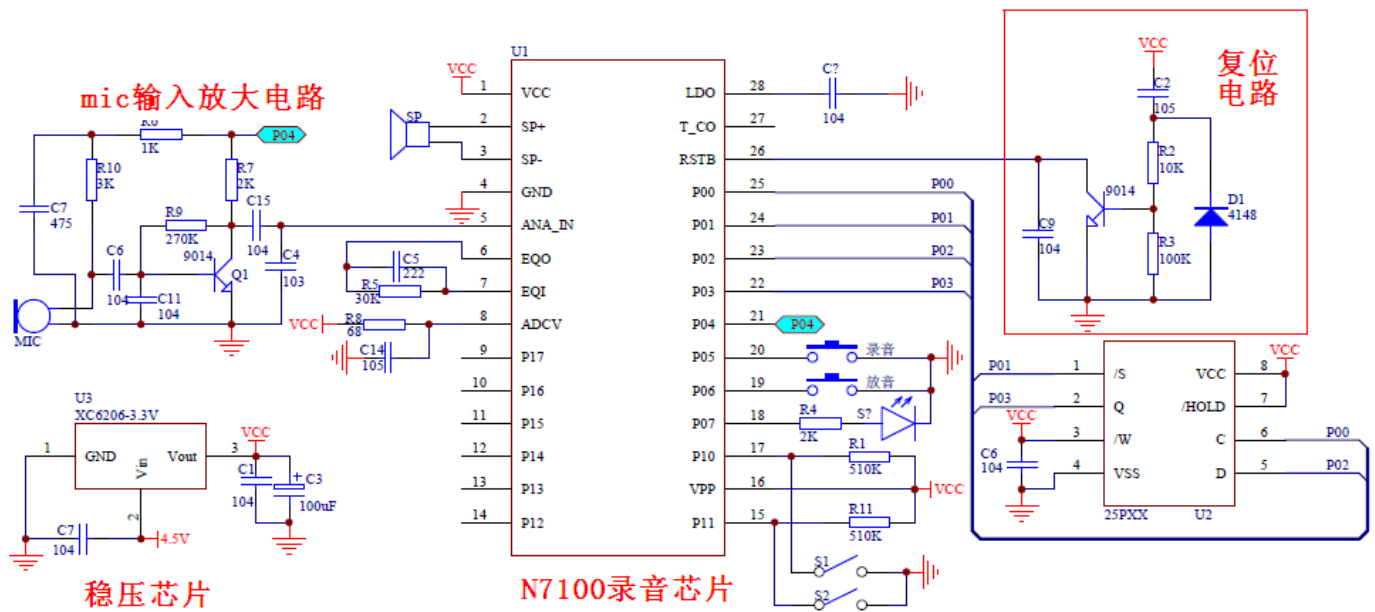
### 6 应用参考电路系统图

#### 6.1 模块应用电路参考图



电路说明：录音输入可以选择采用麦克风录入或者线路录音输入，也可以同时使用两者进行录音。按键控制模式下，拉低相关 I/O 口的电平，可达到控制效果，电路选用 PWM 输出直接驱动扬声器模式，音频信号由 NR7100 录音模块 SP+、SP-两个引脚输出。BUSY 端在模块操作的情况下为高电平，录音、放音过程中为低电平。在二线串口操作模式下，电路的 P05 为 CLK,P06 为 DATA.

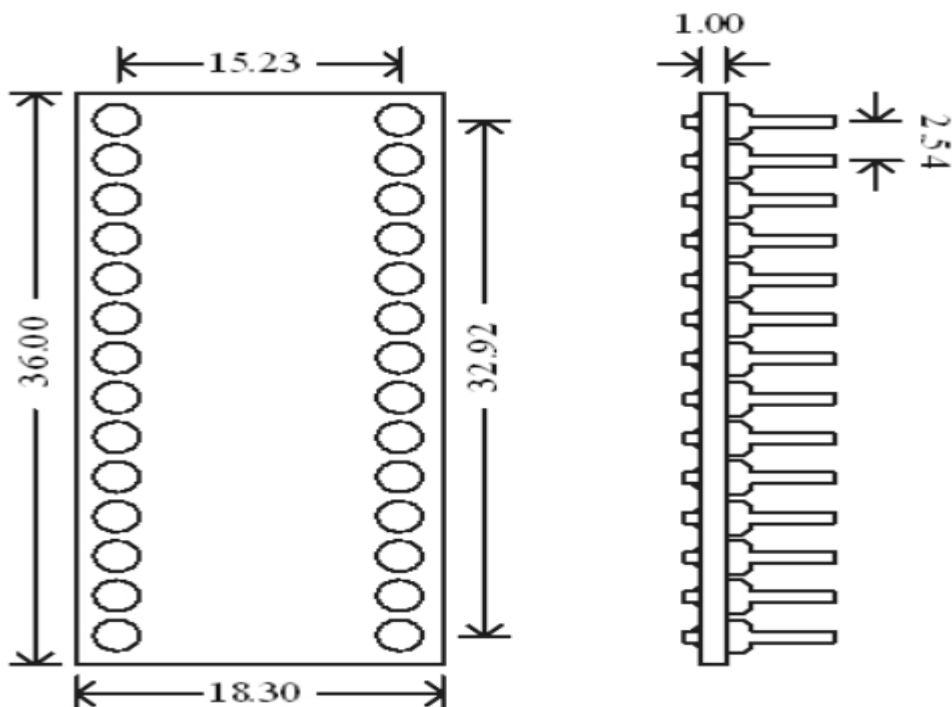
#### 6.2 N7100 芯片最小电路图



## 芯片与模块的封装尺寸图

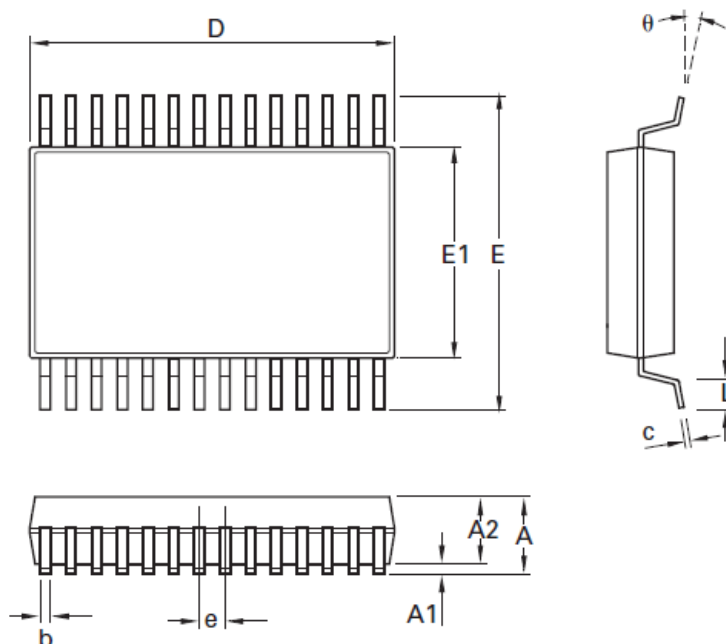
### 7 封装尺寸图 (单位 mm)

#### 7.1 模块尺寸图



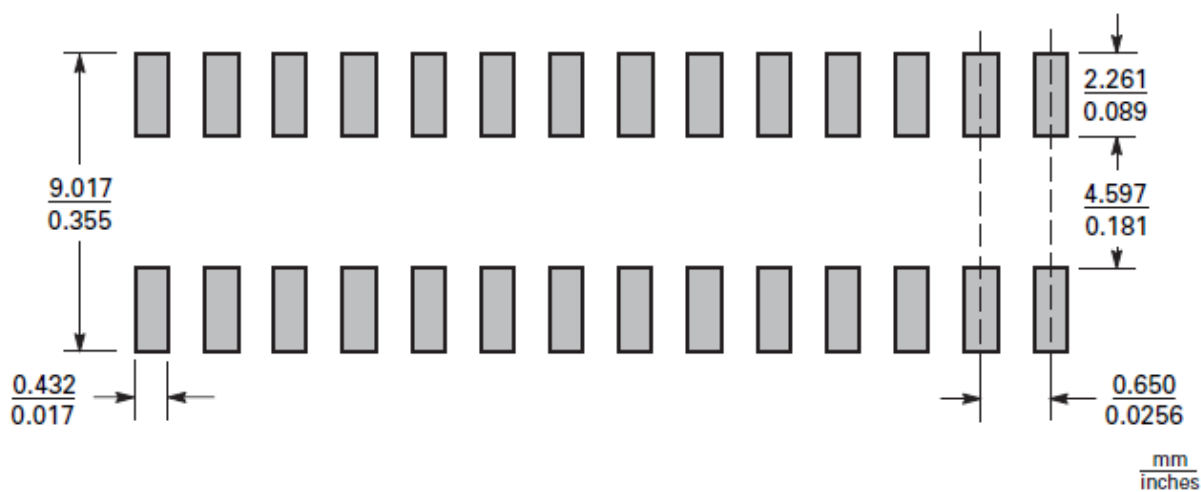
## 7.2 芯片封装尺寸图

封装: SSOP28



Dim.	Millimeters		Inches		Dim.	Millimeters		Inches	
	Min.	Max.	Min.	Max.		Min.	Max.	Max.	Max.
A	1.70	2.00	0.067	0.079	L	0.55	0.95	0.022	0.037
A1	0.05	0.15	0.002	0.006	e	0.65 BSC		0.026 BSC	
A2	1.65	1.85	0.065	0.073	b	0.22	0.38	0.009	0.015
D	9.90	10.50	0.390	0.413	c	0.09	0.25	0.004	0.010
E	7.40	8.20	0.291	0.323	θ	0°	8°	0°	8°

### Soldering footprint



## 命名规则

### 8 命名规则

**N R 7100 S**

品牌代码

主控代号

代表录音系列

S: 代表外挂 SPI 存储器

### 9 技术支持联系信息

广州市九芯电子科技有限公司

业务代表: 15384492849 胥先生

技术支持: 13422305156 高先生

传真 FAX: 020-66295548

技术支持 QQ: 980154908

业务联系 QQ: 1799137205

Email: xy@vic18.com

主页 HOST: [www.vic18.com](http://www.vic18.com)

研发中心地址: 广州市天河区沐陂西街十八号大院 C 区 5 楼。